

ABATTANT

FRAISE

COMBI Ultimate

CHANGEUR Ultimate

RODEUSE

- Electrique
- Pneumatique
- Manuelle

COMBI Mécanique

CHANGEUR Mécanique

BANC DE RODAGE



ABATTANT ÉLECTRIQUE

Rodeuse d'électrodes pour
pinces fixes



ULTIMATE PRODUCTIVITY



ABATTANT ÉLECTRIQUE

PRÉSENTATION	3
AVANTAGES	4
RÉFÉRENCE INDEX	5
CARACTÉRISTIQUES TECHNIQUES	6
DIMENSIONS PRODUIT	7
PIÈCES DÉTACHÉES ABATTANT	8
NOTICE TECHNIQUE	9
AUTRES PRODUITS AMDP	10
RÉSEAU MONDIAL AMDP	14



PRÉSENTATION

AMDP DANS L'AUTOMOBILE

AMDP s'engage à offrir à l'industrie automobile la gamme la plus complète de produits dédiés au rodage et changement d'électrodes. AMDP améliore constamment la performance et la valeur de ses produits pour répondre aux besoins de l'industrie automobile.

AMDP s'appuie sur 30 ans d'expérience pour présenter la rodeuse sur abattant qui devient la référence en matière de productivité pour le rodage d'électrodes.

VUE D'ENSEMBLE

La rodeuse sur abattant électrique est une machine de rodage à mouvement circulaire, composée de :

- 1 base rotative commandée par un moto réducteur. La position de travail peut être orientée sur 360° autour de l'abattant et réglable de 65° à 180°.
- 1 moteur électrique qui entraîne la fraise en rotation
- 1 tête de rodage déportée, fixée sur un bras de longueur 600, 800 ou 1000mm (autres longueurs sur demande)
- 1 coffret électrique de commande
- 1 contrôleur de rotation
- Des réglages : positionnement angulaire du bras, profondeur suivant l'axe du bras, hauteur du bras, positionnement angulaire de la tête de rodage
- Alimentation électrique par réseau triphasé 400V



Abattant électrique

AVANTAGES

- Une seule énergie à connecter
- Un seul type d'abattant pour toutes les applications (horizontale, verticale, inclinée)
- Faible encombrement de l'abattant
- Simplicité d'installation et de mise en œuvre grâce aux multiples possibilités de réglage
- Produit adaptable et modulable pour chaque application
- Montage/démontage rapide de la fraise sur la rodeuse
- Très faible encombrement de la tête de rodage, ce qui permet de roder toutes pinces
- Effort sur la fraise : entre 80 et 150 daN suivant le type de pince et d'électrodes





AVANTAGES

PRODUCTIVITÉ & CONTRÔLE

Rodage rapide des électrodes : augmenter la production de véhicules / heure.

Contrôle :

- Contrôleur de rotation sur la tête de rodage
- Contrôle de brillance (en option)



OPTIMISATION & SÉCURITÉ

Faible encombrement de la rodeuse dans la cellule/ilôt.

Multiple réglage simple et efficace pour une intégration simplifiée et rapide.

PROGRAMMATION

Rodage simple : identique à celui d'un point de soudure (sans passage de courant), 2 positions : Travail et repos

PERFORMANCE TÊTE DE RODAGE

Avec ou sans compliance.
Vitesse de rotation 640 tr/min.



Fraise brevet AMDP



RÉFÉRENCE INDEX



AEM47RxxxG* _ _ _

(sans détecteur ou contrôleur de rotation)

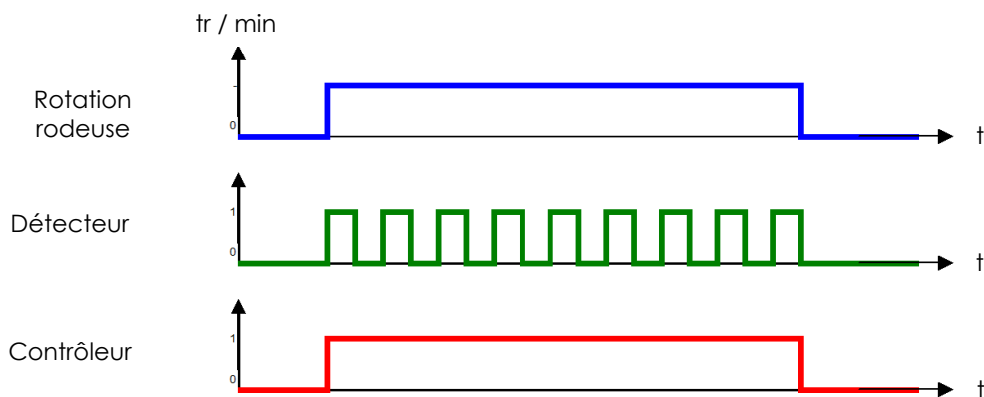
AEM47RxxxG* _ _ _

(avec détecteur de rotation – signal vert)

AEM47RxxxG* _ _ _

(avec contrôleur de rotation – signal

rouge)





CARACTÉRISTIQUES TECHNIQUES

PARAMÈTRES DE RODAGE

	Recommandati	Maximum
Force en daN	80 à 120	250
Temps en ms	300 à 800	

RACCORDEMENT DE PUISSANCE & COMMANDE COFFRET ÉLECTRIQUE

Puissance	+ 400V AC
Commande	+24V DC

LONGUEUR BRAS

Distance entre l'axe de rotation fraise et l'axe de rotation de l'abattant

0600	600 mm (standard)
0800	800 mm (option)
1000	1000 mm (option)

Définition de longueur de bras



Important : La définition des bras sera effectuée par l'intégrateur et communiquée à AMDP au plus vite.

Définition des fraises

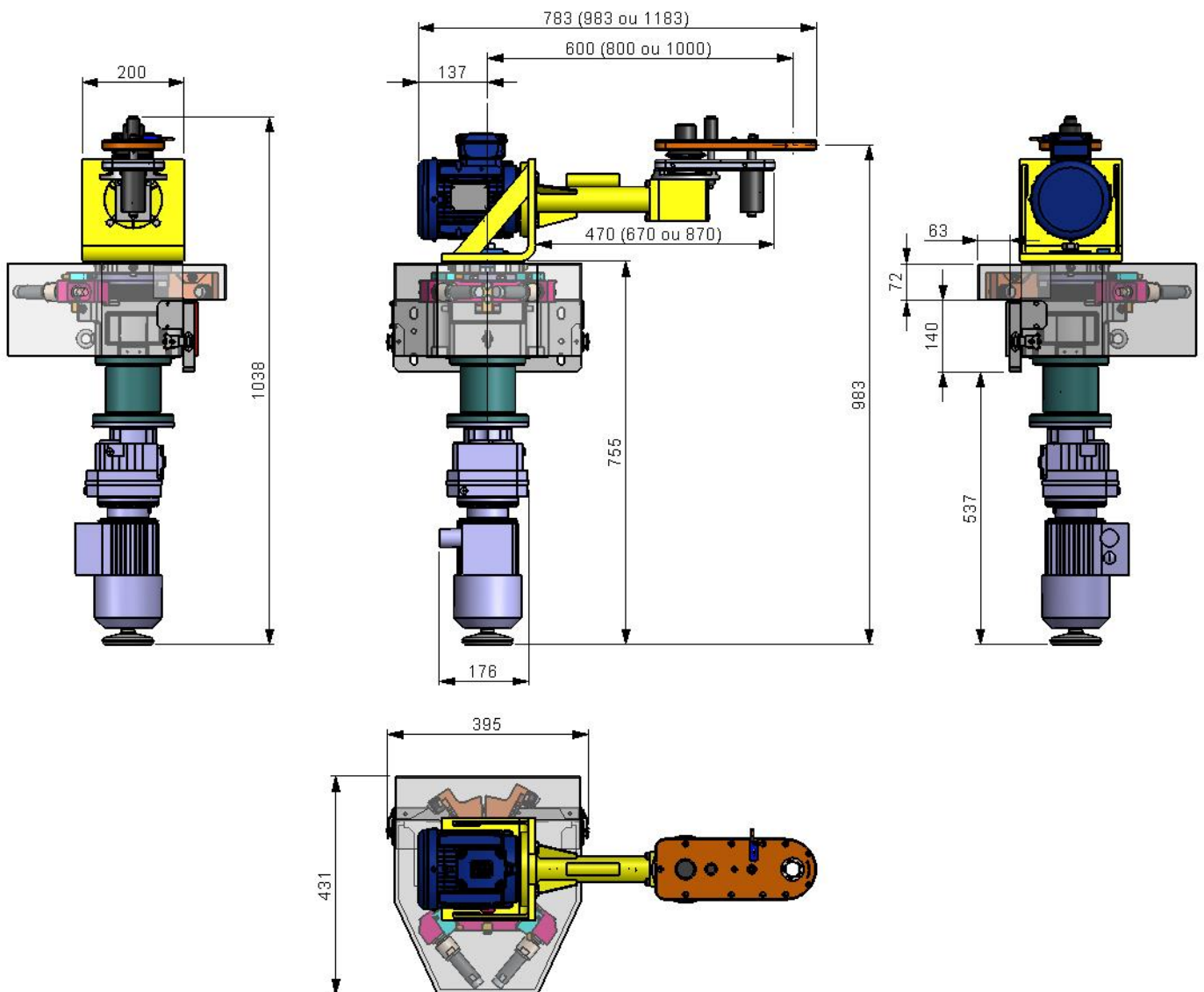


Important : Pour définir la fraise à utiliser, il faut fournir la vignette pince, les références et plans des électrodes. AMDP peut définir et réaliser une multitudes de fraises symétriques ou asymétriques selon les profils d'électrodes à roder.



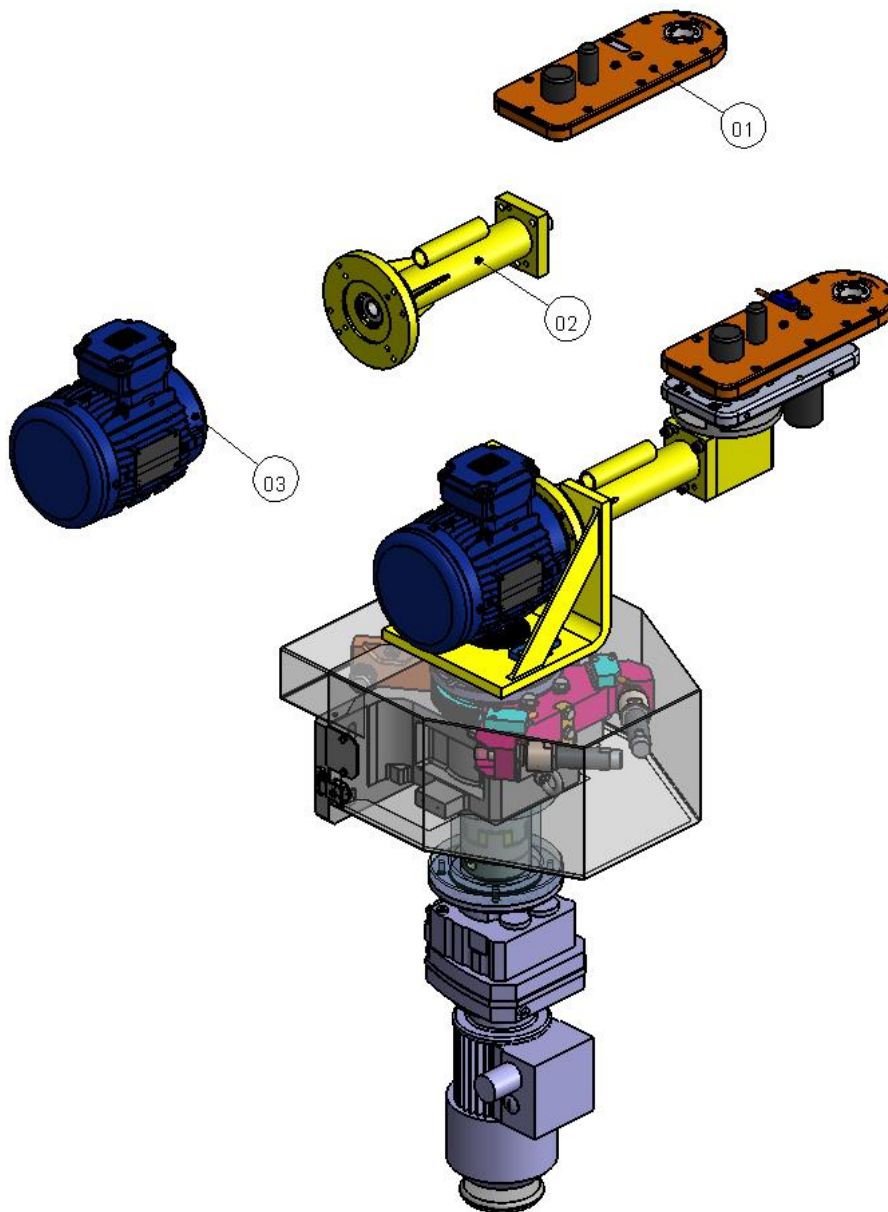
DIMENSIONS

Longue	783 mm	Longue	983 mm	Longue	1183 mm
Largeur	431 mm	Largeur	431 mm	Largeur	431 mm
Hauteur	1038 mm	Hauteur	1038 mm	Hauteur	1038 mm
Poids	65 Kg	Poids	66 Kg	Poids	67 Kg





PIÈCES DÉTACHÉES ULTIMATE



1	TET-2047-A1-N	Tête de rodage 2047
2	EBAX15-0600	Bras d'abattant (Entre axes 600 mm)
	EBAX15-0800	Bras d'abattant (Entre axes 800 mm)
	EBAX15-1000	Bras d'abattant (Entre axes 1000 mm)
3	AM4-0.752B14.G713	Moteur rodeuse



NOTICE TECHNIQUE

N° AMDP ABATTANT

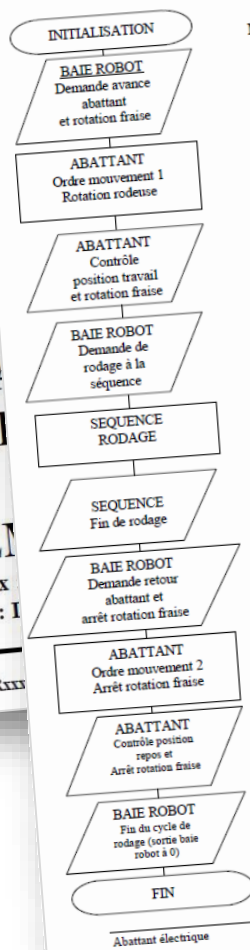
Contactez nous ou nos distributeurs locaux pour recevoir la notice technique.

NOTICE D'AIDE A LA CONCEPTION, A L'UTILISATION ET A LA MAINTENANCE

ABATTANT
ELECTRIQUE
AEM47Rxxx

Abattant électrique AEM47Rxxx

1.6) Organigramme de fonctionnement



Moyen : Abattant électrique

Demande de rodage vers l'abattant

Avance du bras vers sa position travail et rotation de la fraise

Bras

La b

Ferm

ouve

La fi

A la

l'aba

dem

Reto

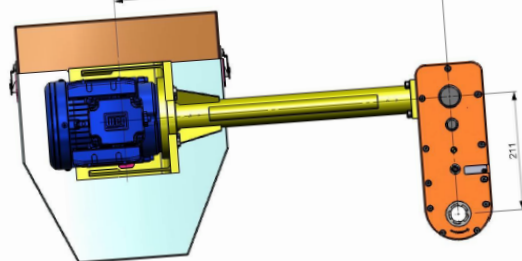
rotat

Cont

la ro

Fin d

LONGUEUR DE BRAS A DEFINIR
389 pour bras de 800
589 pour bras de 900
789 pour bras de 1000



2.2) Préconisations complémentaires

Voici quelques autres points dont il faut tenir compte lors de l'étude de l'intégration de l'abattant électrique.

- Pour le montage, le réglage et la maintenance, garder une bonne accessibilité sur le devant de la machine et si cela est possible à une hauteur de 1m.
- Prévoir la place pour le désengagement du capot.
- Le coffret électrique doit être fixé à proximité de l'abattant dans l'ilot et à 150mm du sol minimum.
- Les réglages B et C de l'abattant (voir plan d'intégration) ne doivent être utilisés que pour le réglage fin de la position de l'abattant (à l'installation).
- Prévoir un gouillage de la semelle de l'abattant sur son support après réglage par rapport à la pince.

3) Instructions d'installation

3.1) Consignes de sécurité

Toute personne intervenant dans le coffret devra être habilitée et devra s'assurer que l'alimentation 400V sera consignée.
Avant toute intervention sur l'abattant électrique, il est impératif de consigner le coffret électrique à l'aide du sectionneur général QSG.



AUTRES PRODUITS AMDP

FRAISES DE RODAGE



Les meilleures fraises de rodage : pas de blocage ni de soufflage nécessaire, même avec le MASTIC.

La meilleure coupe dans les dimensions, sans broche centrale.

Optimisation du rodage pour une durée de vie optimale de l'électrode.

RODEUSE FIXE (pour pinces robot)

Facilité d'intégration, rotation à haute vitesse (640rpm), compliance intégrée, pas d'air nécessaire grâce à nos fraises. Temps de rodage bien inférieur à 1 seconde. Entretien gratuit.

Bâti sur un pied très solide. Contactez nous pour définir votre E-box.



COMBI ULTIMATE

Le Combi ULTIMATE est la combinaison d'une rodeuse et d'un changeur.

Cette machine doit être intégrée dans les cellules afin d'améliorer considérablement la productivité et la fiabilité.

Il fonctionne en position horizontale ou verticale.

Les pinces peuvent être de toutes tailles et forces.



CHANGEUR ULTIMATE

Avec ou sans son support solide. Compact et facile à intégrer dans vos lignes de production. Peut être assemblé à votre rodeuse AMDP. Augmentez votre productivité avec un cycle de changement de 15 secondes.

Installation et contrôle facile. Contactez-nous pour votre E-Box.

Améliorez vos cellules BIW !



Sans potence

Avec potence

CHANGEUR MOBILE ULTIMATE

Ensemble facile à intégrer sur vos pinces, avec son poids de motorisation de l'air inférieur à 10kg.

Même brevet technique que pour le changeur ULTIMATE. Augmentez la productivité de vos cellules BIW fixes avec un cycle de changement complet de 15 secondes. Installation et contrôle facile. Pas de E-Box.

Améliorez vos cellules BIW !



COMBI MÉCANIQUE

Bâti sur une rodeuse AMDP, cette technologie a fait ses preuves avec plus de 10 000 unités installées dans le monde entier.

Facile à intégrer, le cycle complet de changement est opéré par le robot lui-même à travers sa trajectoire avec un temps de changement de 30 secondes.

Améliorez votre rodeuse AMDP !



PLATINE MAGASIN

Prévoyez des unités de recharge supplémentaires pour préparer vos hors lignes afin d'assurer encore plus de productivité.



CHANGEUR MOBILE MÉCANIQUE

A intégrer sur vos pinces, pas d'énergie à fournir, 3 capteurs à surveiller. Une technologie sûre et breveté comme pour le COMBI avec un temps de changement de 30 secondes.

Améliorez vos cellules BIW !





AUTRES PRODUITS AMDP



BANC DE RODAGE

Rôle jusqu'à 8 000 électrodes par jour en hors ligne. Plusieurs cycles : manuel ou automatique. À avoir à côté de vos pistolets de soudage à main.

VÉRIN D'ASPIRATION D'EAU

Destresser votre circuit de refroidissement à l'eau avant de changer d'électrode. Cela permet d'améliorer la sécurité de la cellule et de réduire les risques et les problèmes de corrosion. Demandez nos cylindres à air ou notre solution énergétique breveté gratuite. Ensemble compact et facile à intégrer.



RODEUSE PNEUMATIQUE (pour pinces fermées)

L'appareil le plus puissant sur le marché, il rode les 2 électrodes tout en fermant le pistolet sur la fraise. Compact et robuste, avec son corps fabriqué entièrement en aluminium, il utilise les mêmes fraises que tout le reste de la gamme. Vérifiez la capacité de votre pistolet de soudage à main pour le fermer sans démarrer une séquence de soudage.

RODEUSE PNEUMATIQUE (pour pinces ouvertes)

Conçu pour roder les électrodes les unes après les autres, il est léger et est livré avec une unité de guidage AMDP unique afin d'assurer les lentilles de soudage parallèles sur les deux électrodes.



KIT CIBLE

Contrôle le bon alignement du pistolet avant et après le changement / rodage de l'électrode. Améliorer le contrôle de vos cellules BIW avec des solutions simples.

KIT SOUFLAGE

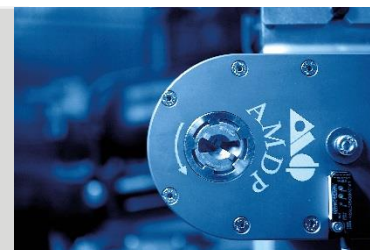
Dans certains cas extrêmes, le soufflage de la fraise doit être réalisé. Bien que les fraises AMDP, grâce à leurs conception, ne nécessitent pas de soufflage (les copeaux sont automatiquement éjectés par la rotation pendant le rodage).



Pour plus d'informations, veuillez nous contacter ou contacter nos partenaires locaux



7 allée de Giverny 78290
Croissy-Sur-Seine • France
Tél: +33 (0)1 30 09 25 25





RÉSEAU MONDIAL AMDP

AMDP DANS L'AUTOMOBILE

AMDP s'engage à offrir à l'industrie automobile la gamme la plus complète de produits dédiés au rodage et changement d'électrode.

Avec 30 ans d'expérience, AMDP apporte aujourd'hui au marché l'ULTIMATE Combi, qui devient la référence en matière de productivité pour le rodage et le changement d'électrode.



NOS VALEURS

FIABILITÉ

Qualité
Premium
Durabilité

PRODUCTIVITÉ

Gain de cadence
Réduction des coûts
Disponibilité ligne

SERVICE

Solutions adaptées
Réseau mondial
Assistance

//Distributeur
Autorisé



AMDP NOUVEAU SITE

8 Bvd G.Marie Guynemer
78210 Saint-Cyr-l'Ecole. FRANCE
Tel : +33 (0)1 30 09 25 25