

COMBI Ultimate

FRAISE

CHANGEUR *Ultimate*

RODEUSE

- Electrique
- Pneumatique
- Manuelle

ABATTANT

COMBI *Mécanique*

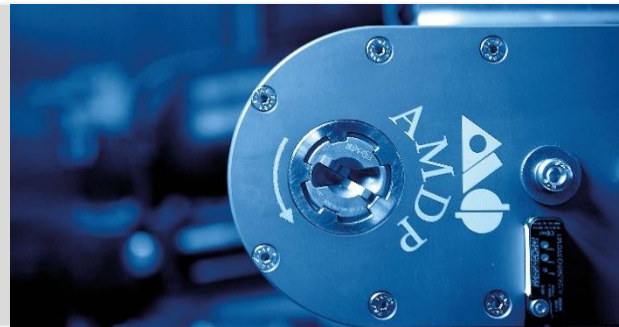
CHANGEUR *Mécanique*

BANC DE RODAGE



COMBI ULTIMATE

Rodeuse et changeur automatique
d'électrodes pour pinces robot



ULTIMATE PRODUCTIVITY



COMBI ULTIMATE

A large, faded image of the Combi Ultimate machine serves as a background for the table of contents. The machine is a vertical industrial unit with a control panel at the top, a motorized assembly in the middle, and a base. The AMDP logo is visible on the side of the machine's column.

PRÉSENTATION	3
AVANTAGES	4
RÉFÉRENCE INDEX	5
CARACTÉRISTIQUES TECHNIQUES	6
DIMENSIONS PRODUIT	7
PIÈCES DÉTACHÉES ULTIMATE	8
NOTICE TECHNIQUE	9
AUTRES PRODUITS AMDP	10
RÉSEAU MONDIAL AMDP	14



PRÉSENTATION

AMDP DANS L'AUTOMOBILE

AMDP s'engage à offrir à l'industrie automobile la gamme la plus complète de produits dédiés au rodage et changement d'électrodes. AMDP améliore constamment la performance et la valeur de ses produits pour répondre aux besoins de l'industrie automobile.

AMDP s'appuie sur 30 ans d'expérience pour introduire le combi Ultimate qui devient la référence en matière de productivité pour le rodage et le changement d'électrodes.

VUE D'ENSEMBLE

Le combi Ultimate est un ensemble constitué d'une rodeuse et d'un changeur d'électrodes. Cette machine est destinée à être intégrée dans des ilots robotisés afin d'améliorer substantiellement la productivité. Deux versions sont disponibles : horizontale ou verticale.

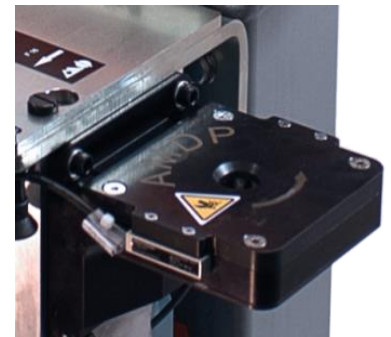
La rodeuse est destinée au réagréage des électrodes des pinces embarquées sur robot. Ces pinces à souder par résistance peuvent être de type électrique ou pneumatique. Le changeur est destiné à l'extraction des électrodes montées sur les pinces. Il permet de changer automatiquement les électrodes en moins de 15 secondes.



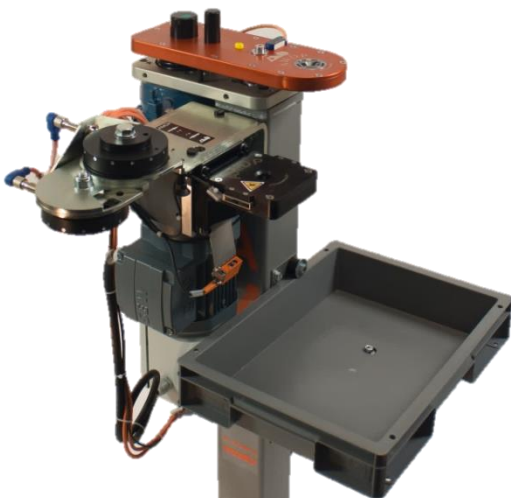
Combi version verticale

BÉNÉFICE DU CHANGEUR AMDP

L'extracteur (breveté AMDP) grippe l'électrode pour l'emmener en **seulement ¼ de tour de rotation** et « craquer » le cône d'emmanchement « allonge / électrode ». Le changeur est équipé d'une platine barillet amovible quick lock ultra compacte qui permet un remplacement rapide des électrodes.



Extracteur brevet AMDP



Platine barillet d'électrodes 13, 16 ou 20 mm
Nombres d'électrodes dans un barillet, suivant leurs
Ø: Ø13 : 15 Elec. / Ø16 : 13 Elec. / Ø20 : 10 Elec.



AVANTAGES

PRODUCTIVITÉ & CONTRÔLE

Augmentation de la production de véhicules / heure :
changement d'électrodes **en moins de 15 secondes.**

Contrôle :

- Détecteurs de présence/absence sur allonges
- Détecteurs présence d'électrodes dans les magasins



OPTIMISATION & SÉCURITÉ

Faible encombrement du combi dans la cellule/ilôt.

Evite aux opérateurs de rentrer dans la cellule pour un changement manuel.

PERFORMANCE TÊTE DE RODAGE

Avec ou sans compliance.

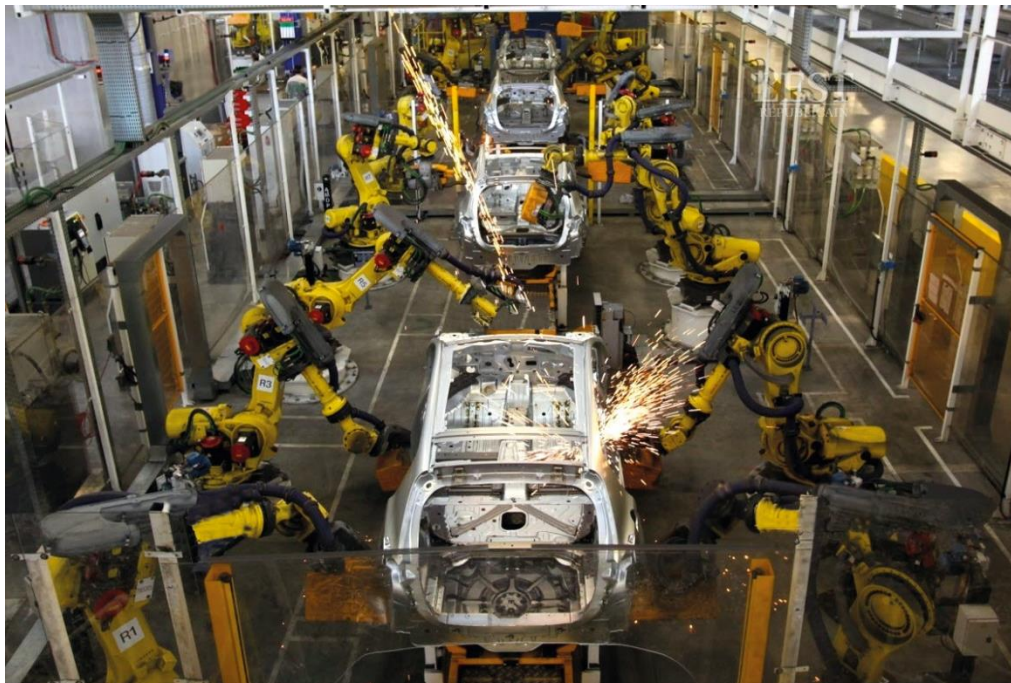
Vitesse de rotation 640 tr/min.

Canalisateur de copeaux inclus.

Air-less

PROGRAMMATION

Trajectoire d'extraction simple :
identique à celui d'un point de soudure (le robot reste statique).





RÉFÉRENCE INDEX

COMBI	CHANGEUR	CHANGEUR MOBILE
COMBI47U* _ _ _ Rodeuse & changeur	CHGF47U* _ _ _ Changeur	CHGM47U* _ _ _ Changeur mobile
<p>Inclus :</p> <ul style="list-style-type: none"> • Tête de rodeuse • Changeur • Extracteur • Détecteurs • Platines • E. Box • Moteurs électriques • Bac à copeaux • Pied 	<p>Inclus :</p> <ul style="list-style-type: none"> • Changeur • Extracteur • Détecteurs • Platines • Moteur électrique • Bac à copeaux • Pied 	<p>Inclus :</p> <ul style="list-style-type: none"> • Changeur • Extracteur • Détecteurs • Platines • Moteur pneumatique
<p>EXTRACTEUR : KIT-EXT-U-D13 (pour les électrodes diam. 13 mm) ou KIT-EXT-U-D16 (pour les électrodes diam. 16 mm) ou KIT-EXT-U-D20 (pour les électrodes diam. 20 mm)</p>		
<p>PLATINES DE CHARGEMENT D'ÉLECTRODES PLAT-U-XXXXYY (XXX: électrode supérieure – YYY: électrode inférieure)</p>		
		
COMBI47UST3	CHGF47UST3	CHGM47U

* Référence définie à la commande



CARACTÉRISTIQUES TECHNIQUES

PARAMÈTRES DE RODAGE

	Recommandation
Force en daN	80 à 120
Temps en ms	300 à 900

RACCORDEMENT DE PUISSANCE & COMMANDE COFFRET ÉLECTRIQUE

Voltage	200 à 580 V AC
Commande	+ 24V DC
Fréquence	50 Hz à 60 Hz

PARAMÈTRES EXTRACTION

	Couple d'extraction (Nm)
Ø 13 mm	20 Nm
Ø 16 mm	25 Nm
Ø 20 mm	35 Nm à 100 Nm

TABLEAU ÉLECTRODES EXTRACTION – MAGASINS

	Nombre d'électrode dans le magasin
Ø 13 mm	15
Ø 16 mm	13
Ø 20 mm	10

Définition des fraises, barillets et extracteurs



Important : Pour définir la fraise, les barillets et l'extracteur à utiliser, il est indispensable de nous fournir la vignette pince, les références et plans des électrodes. AMDP peut définir et réaliser une multitude de fraises symétriques ou asymétriques selon les profils d'électrodes à roder. Les barillets seront eux aussi réalisés suivant la géométrie des différentes électrodes. Concernant l'extracteur, il sera défini par le diamètre du fût de l'électrode.



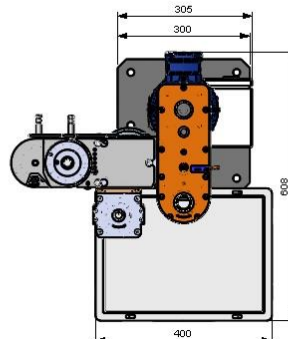
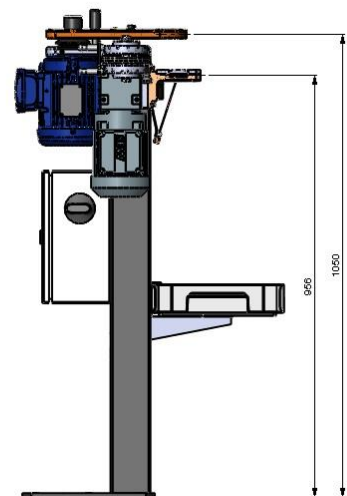
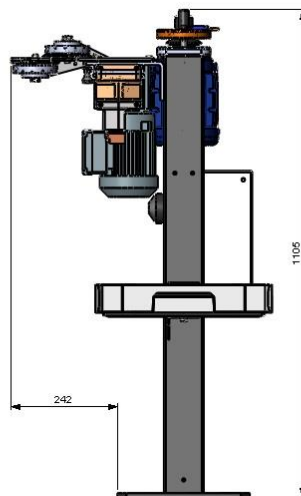
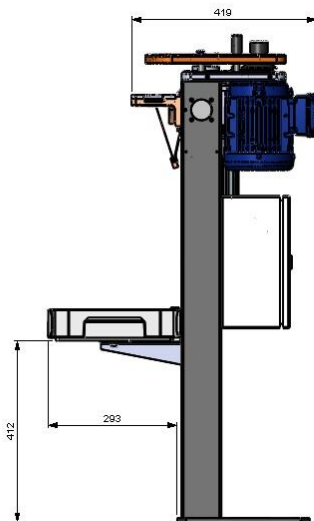
DIMENSIONS

POSITION HORIZONTALE

POSITION VERTICALE



650 mm	Longueur	520 mm
610 mm	Largeur	610 mm
1100 mm	Hauteur	1360 mm
57 Kg	Poids	57 Kg

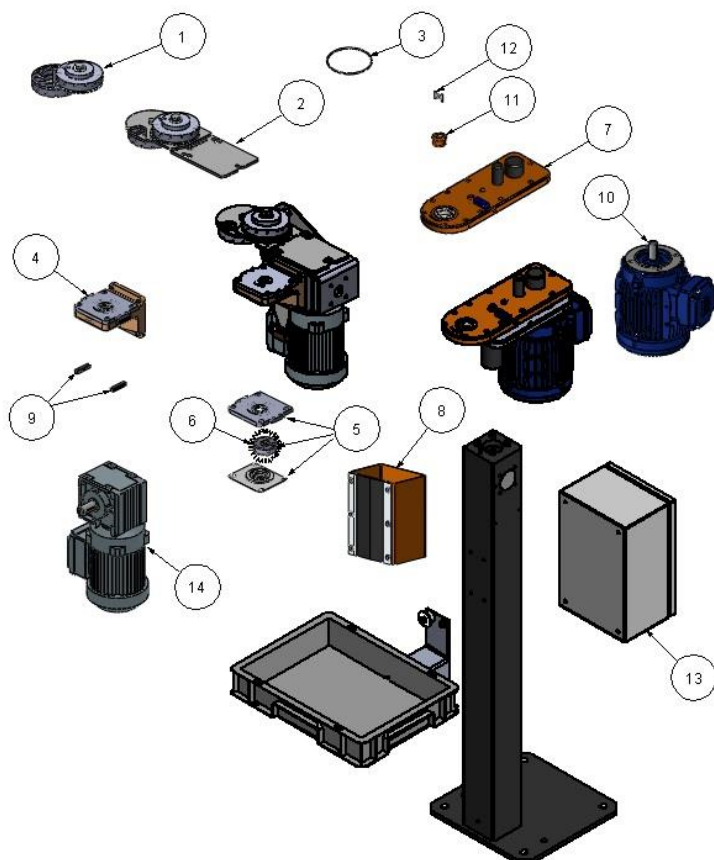


Plan position horizontale

**dimensions avec un coffret standard*



PIÈCES DÉTACHÉES ULTIMATE



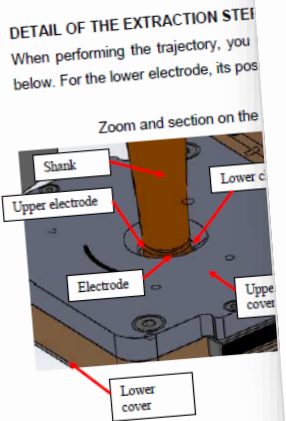
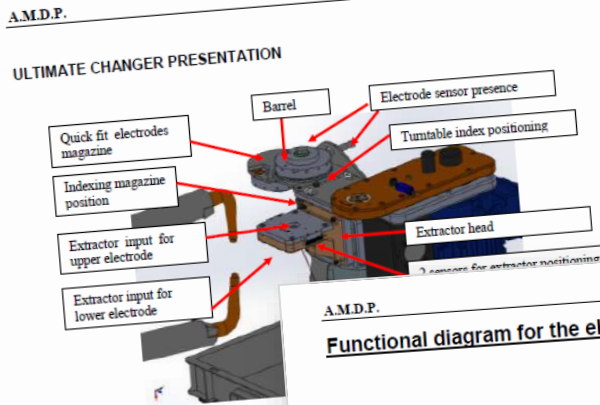
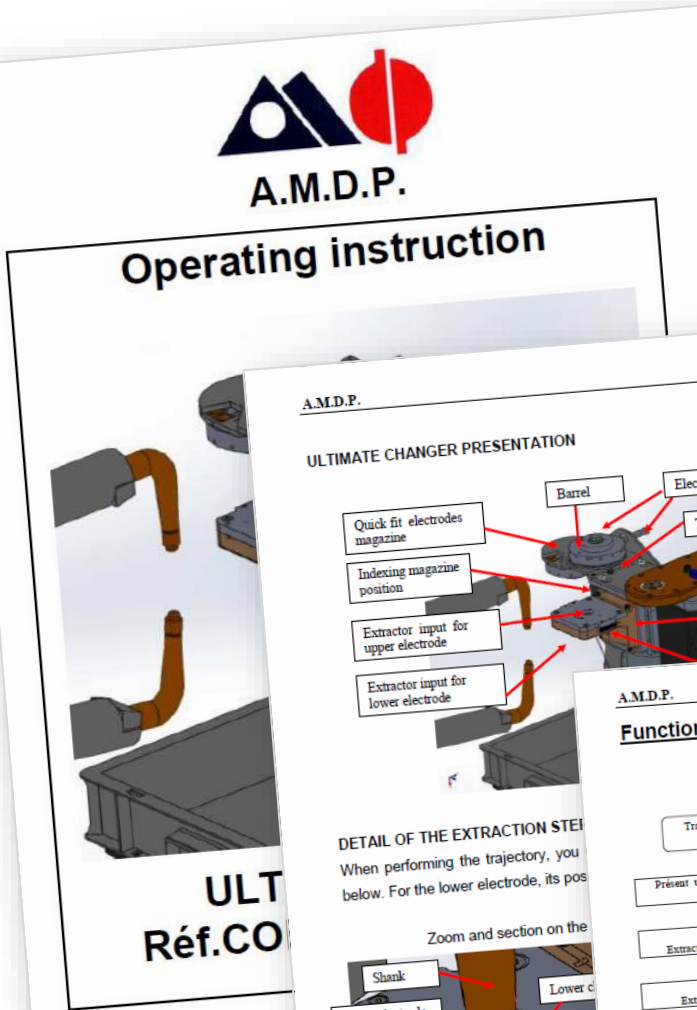
1	KMAG-3X-3Y	Barillets à définir suivant les électrodes
2	PLAT-U-3X3Y	Platine à définir suivant les électrodes
3	JOINT-TOR 90X3 NBR	Joint torique
4	TET-EXT-U-Dxx	Tête d'extracteur à définir suivant les électrodes
5	KIT-EXT-U-Dxx	Kit extracteur à définir suivant les électrodes
6	EXT-U-Dxx	Extracteur à définir suivant les électrodes
7	TET-2047-A1-N	Tête de rodage 2047
8	KIT-CAN-COP2047	Kit canalisateur de copeaux
9	A1263A1Q080111	Détecteur de position extracteur
10	AM4-0.752B14.G713	Moteur rodeuse
11	FPC-ADEF	Fraise lame carbure à définir
12	LPC-ADEF	Jeu de lames carbure à définir
13	COMBI-ULT2-XXX-COF	Coffret électrique Ultimate
14	MOTORED-ULT1	Motoréducteur Ultimate



NOTICE TECHNIQUE

N° AMDP COMBI

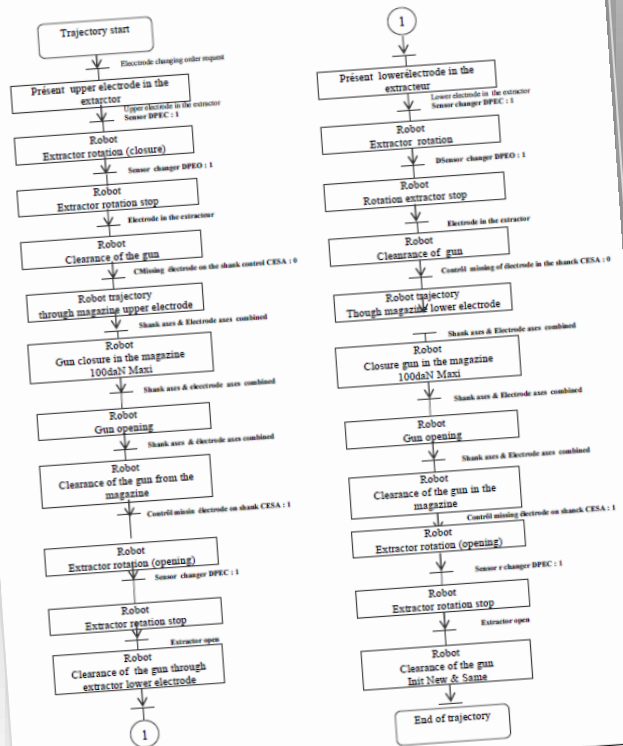
Contactez nous ou nos distributeurs locaux pour recevoir la notice technique.



When performing the trajectory, follow the upper electrode in the extractor. Disconnect the electrode in the extractor by the mobile jaw (the mobile jaw).
Operating instruction

A.M.D.P.

Functional diagram for the electrode change





AUTRES PRODUITS AMDP

FRAISES DE RODAGE



Les meilleures fraises de rodage : pas de blocage ni de soufflage nécessaire, même avec le MASTIC.

La meilleure coupe dans les dimensions, sans broche centrale.

Optimisation du rodage pour une durée de vie optimale de l'électrode.

RODEUSE FIXE (pour pinces robot)

Facilité d'intégration, rotation à haute vitesse (640rpm), compliance intégrée, pas d'air nécessaire grâce à nos fraises. Temps de rodage bien inférieur à 1 seconde.

Entretien gratuit.

Bâti sur un pied très solide.

Contactez nous pour définir votre E-box.



ABATTANT



Mouvement d'oscillation fiable, facile et rapide grâce à l'unique position du moteur de la rodeuse. Conçut avec une glissière robuste : permet d'éliminer les vibrations et les pertes de positions de l'habillage.

Nombreuses possibilités d'ajustement (simple). Contactez-nous pour définir votre E-Box.

Quand les abattants pensent changer embarqué !

CHANGEUR ULTIMATE

Avec ou sans sa potence. Compact et facile à intégrer dans vos lignes de production. Peut être assemblé à votre rodeuse AMDP. Augmentez votre productivité avec un cycle de changement de 15 secondes.

Installation et contrôle facile.

Contactez-nous pour votre E-Box.

Améliorez vos cellules BIW !



Sans potence

Avec potence

CHANGEUR MOBILE ULTIMATE



Ensemble facile à intégrer sur vos pinces, avec son poids de motorisation de l'air inférieur à 10kg.

Même brevet technique que pour le changeur ULTIMATE. Augmentez la productivité de vos cellules BIW fixes avec un cycle de changement complet de 15 secondes. Installation et contrôle facile. Pas de E-Box.

Améliorez vos cellules BIW !

COMBI MÉCANIQUE

Bâti sur une rodeuse AMDP, cette technologie a fait ses preuves avec plus de 10 000 unités installées dans le monde entier.

Facile à intégrer, le cycle complet de changement est opéré par le robot lui-même à travers sa trajectoire avec un temps de changement de 30 secondes.

Améliorez votre rodeuse AMDP !



PLATINE MAGASIN



Prévoyez des unités de recharge supplémentaires pour préparer vos hors lignes afin d'assurer encore plus de productivité.

CHANGEUR MOBILE MÉCANIQUE

A intégrer sur vos pinces, pas d'énergie à fournir, 3 capteurs à surveiller. Une technologie sûre et breveté comme pour le COMBI avec un temps de changement de 30 secondes.

Améliorez vos cellules BIW !





AUTRES PRODUITS AMDP



BANC DE RODAGE

Rôle jusqu'à 8 000 électrodes par jour en hors ligne. Deux cycles différents : manuel ou automatique.

À avoir près de vos pistolets de soudage à main.

VÉRIN D'ASPIRATION D'EAU

Détendez votre circuit de refroidissement à l'eau avant de changer d'électrode. Cela permet d'améliorer la sécurité de la cellule et de réduire les risques et les problèmes de corrosion.

Demandez nos cylindres à air ou notre solution énergétique breveté gratuite.

Ensemble compact et facile à intégrer.



RODEUSE PNEUMATIQUE (pour pinces fermées)

L'appareil le plus puissant sur le marché, il rôde les 2 électrodes tout en fermant le pistolet sur la fraise. Compact et robuste, avec son corps fabriqué entièrement en aluminium, il utilise les mêmes fraises que tout le reste de la gamme. Vérifiez la capacité de votre pistolet de soudage à main pour le fermer sans démarrer une séquence de soudage.

RODEUSE PNEUMATIQUE (pour pinces ouvertes)

Conçu pour roder les électrodes les unes après les autres, il est léger et livré avec une unité de guidage AMDP unique afin d'assurer les lentilles de soudage parallèles sur les deux électrodes.



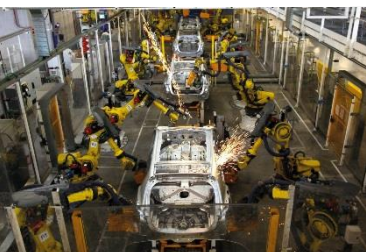
KIT CIBLE

Contrôle le bon alignement du pistolet avant et après le changement / rodage de l'électrode.

Améliorez le contrôle de vos cellules BIW avec des solutions simples.

KIT SOUFLAGE

Dans certains cas extrêmes, le soufflage de la fraise doit être réalisé. Bien que les fraises AMDP ne nécessitent pas de soufflage grâce à leurs conception (les copeaux sont automatiquement éjectés par la rotation pendant le rodage).



Pour plus d'informations, veuillez nous contacter ou contacter nos partenaires locaux



7 allée de Giverny 78290
Croissy-Sur-Seine • France
Tél: +33 (0)1 30 09 25 25





RÉSEAU MONDIAL AMDP

AMDP DANS L'AUTOMOBILE

AMDP s'engage à offrir à l'industrie automobile la gamme la plus complète de produits dédiés au rodage et changement d'électrode.

Avec 30 ans d'expérience, AMDP apporte aujourd'hui au marché l'ULTIMATE Combi, qui devient la référence en matière de productivité pour le rodage et le changement d'électrode.



NOS VALEURS

FIABILITÉ

Qualité
Premium
Durabilité

PRODUCTIVITÉ

Gain de cadence
Réduction des coûts
Disponibilité ligne

SERVICE

Solutions adaptées
Réseau mondial
Assistance

//Distributeur
Autorisé



AMDP NOUVEAU SITE

8 Bvd G.Marie Guynemer
78210 Saint-Cyr-l'École. FRANCE
Tel : +33 (0)1 30 09 25 25